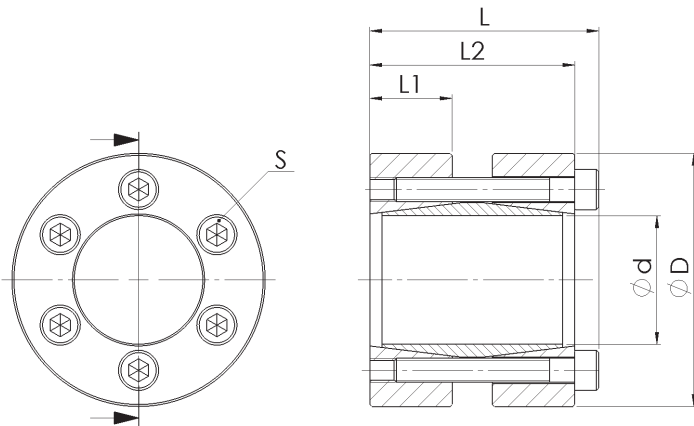


WSR275 3-teilig 3-part



Material:
Stahl
Toleranz:
Welle: h8
Nabe: H8
Oberflächenrauigkeit:
Rt max. 12,5 µm

Material:
Steel
Tolerance:
Shaft: h8
Hub: H8
Surface roughness:
Rt max. 12,5 µm

WSR275		Abmessungen Dimensions			ISO 4762 - 12.9		
Ød x ØD	TKN	L	L1	L2	S	TA	M
	[Nm]	[mm]				[Nm]	[kg]
17x50	180	56	16	50	4x M6	19	0,51
18x50	190	56	16	50	4x M6	19	0,52
19x50	200	56	16	50	4x M6	19	0,5
20x50	210	56	16	50	4x M6	19	0,5
24x55	380	66	18,5	60	6x M6	19	0,71
25x55	390	66	18,5	60	6x M6	19	0,69
28x60	440	66	18,5	60	6x M6	19	0,81
30x60	470	66	18,5	60	6x M6	19	0,8
32x63	505	66	18,5	60	6x M6	19	0,85
35x75	680	83	22	75	4x M8	42	1,5
38x75	740	83	22	75	4x M8	42	1,45
40x75	780	83	22	75	4x M8	42	1,4
42x78	820	83	22	75	4x M8	42	1,5
45x85	1310	93	24,5	85	6x M8	42	2
48x90	1405	93	24,5	85	6x M8	42	2,2
50x90	1460	93	24,5	85	6x M8	42	2,2
55x94	2150	93	24,5	85	8x M8	42	2,3
60x100	2340	93	24,5	85	8x M8	42	2,5
65x105	2540	93	24,5	85	8x M8	42	2,7
70x115	4320	110	29	100	8x M10	83	4

Laufend aktualisierte Daten finden Sie auf unserer Homepage. For continuously updated data please refer to our website.

Technische Daten

TKN - Drehmoment
TA - Anzugs-Drehmoment der Schraube
M - Masse

Technical Data

TKN - Torque
TA - Installation torque per screw
M - Mass

Bestellbeispiel / order example	WSR275	40	x	75
Modell / model				
Ød				
ØD				

